

# U200

Barco Vikingo Popa

## Montagehandleiding Notice de montage Assembling manual Montageanleitung Instrucciones para el montaje

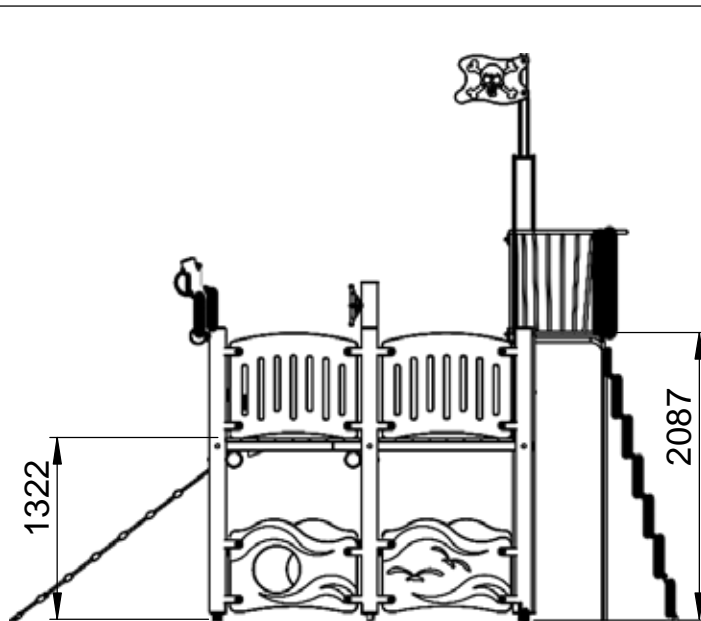
Leeftijd:  
Age:  
Age group:  
Alter:  
Edad:  
4-12

Manual de Montaje  
POPA  
tel. 660 65 30 03  
fax.963 57 75 76  
[www.martinmena.es](http://www.martinmena.es)

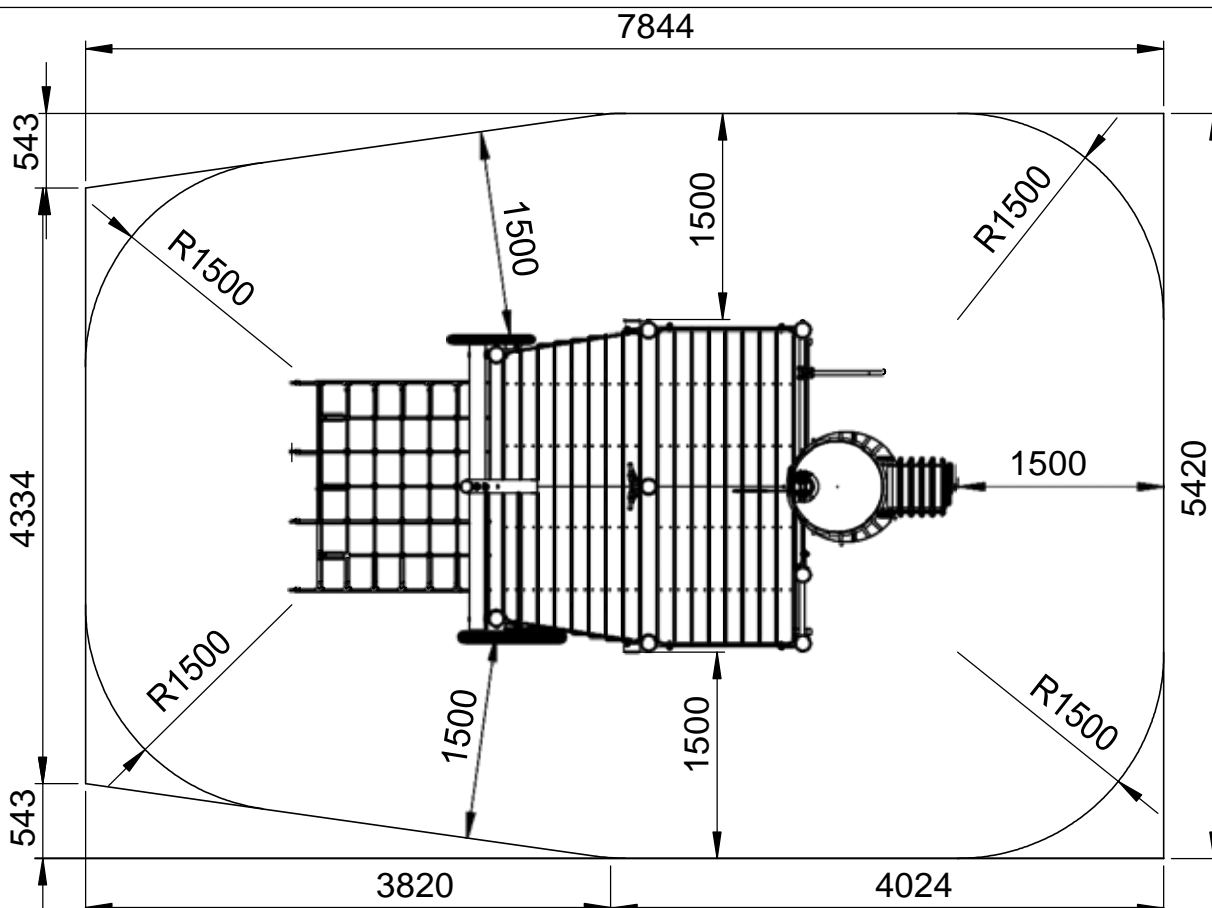
Dat.: 2/09/2013  
Page: 1/13



VALHOOGTE / HAUTEUR DE CHUTE  
FALL HEIGHT / FALLHÖHE / ALTURA DE CAÍDA

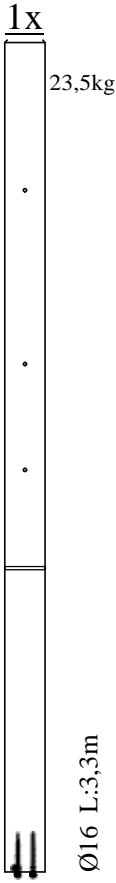
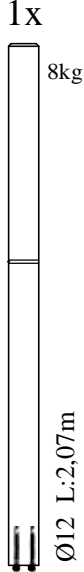
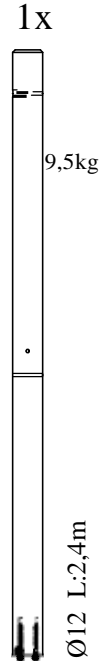
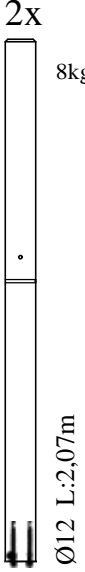
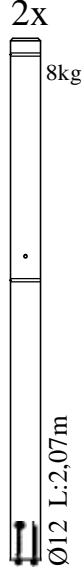
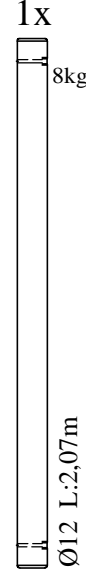
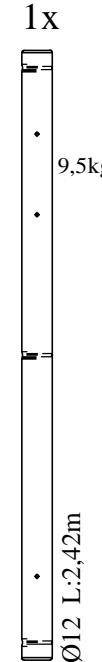
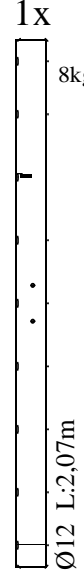
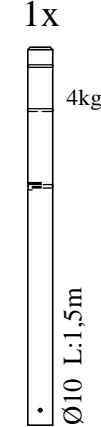
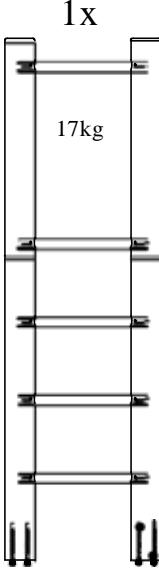


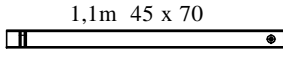
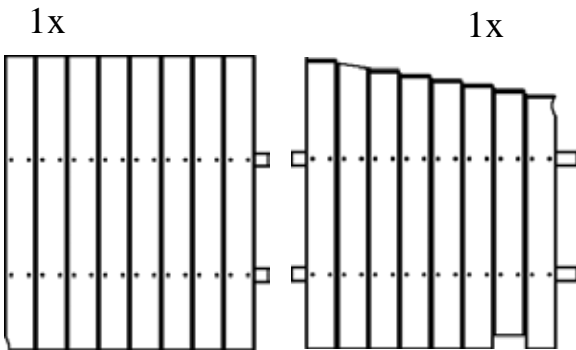
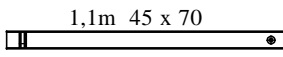

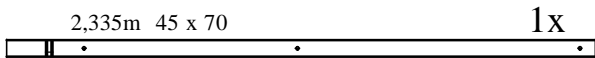
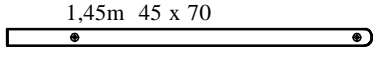
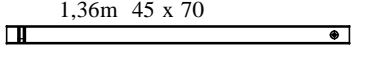
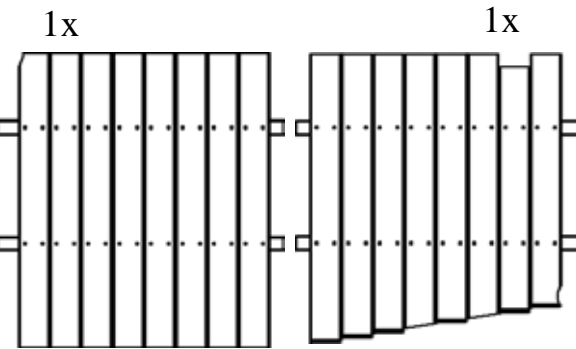
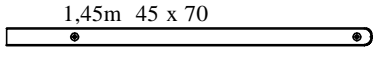
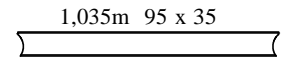
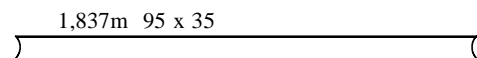
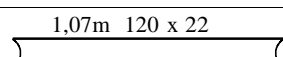
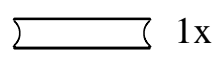
VEILIGHEIDSAFSTAND / ESPACE DE CHUTE / SAFETY AREA /  
SICHERHEITSAFSTAND / ZONA DE SEGURIDAD



AFMETINGEN  
DIMENSIONS  
MASSE  
DIMENSIONES  
L : 4925  
H: 4110  
Br: 2400

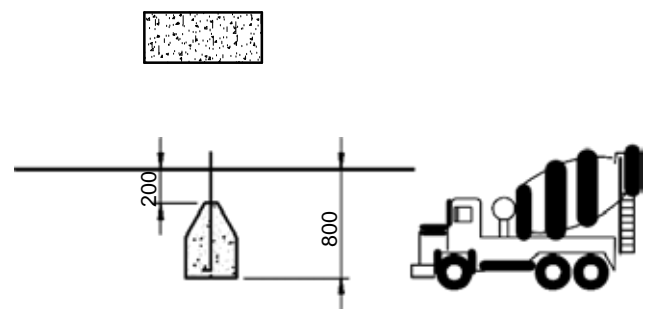
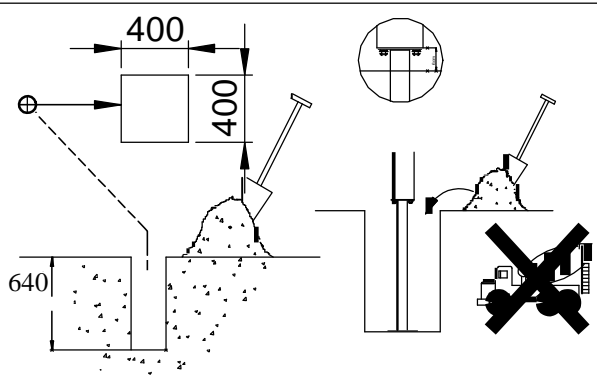
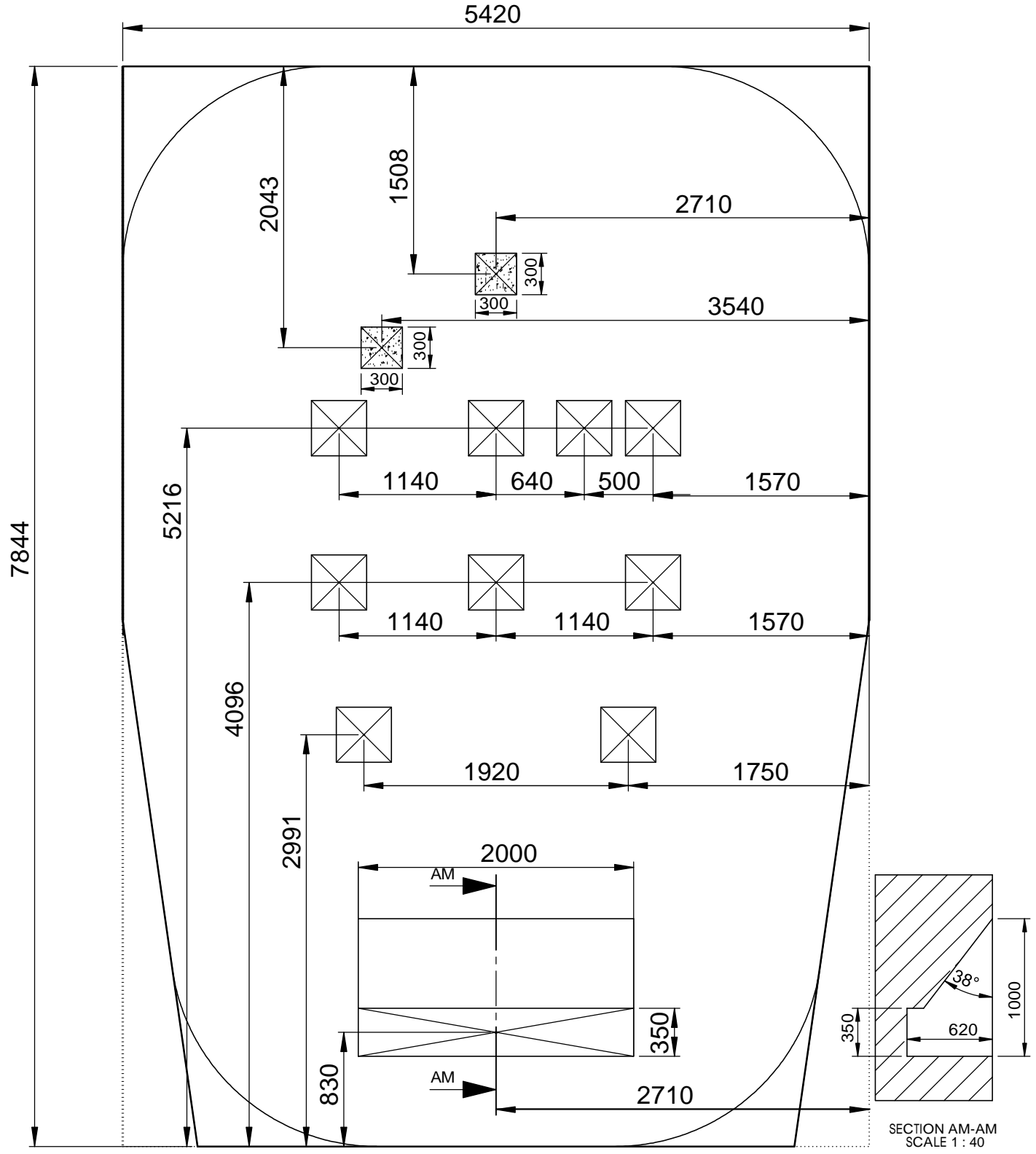
## Benodigdheden -- Liste des pièces -- Requisites -- Benötigtes -- Accesorios

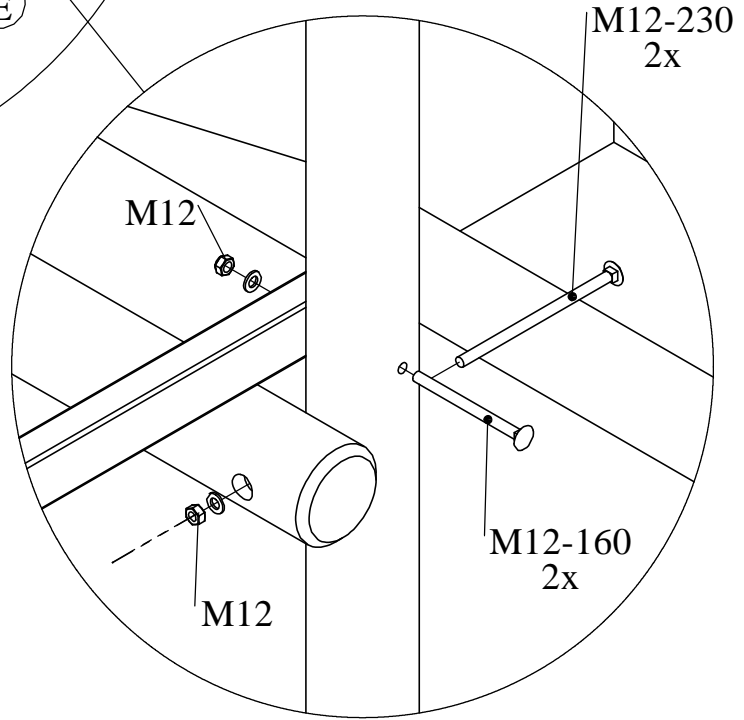
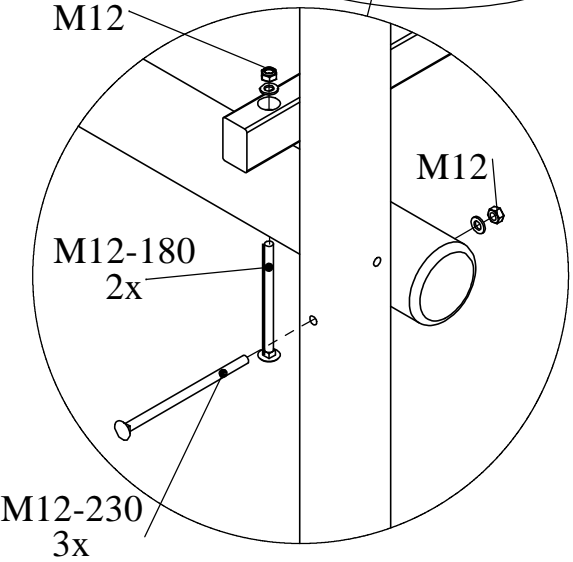
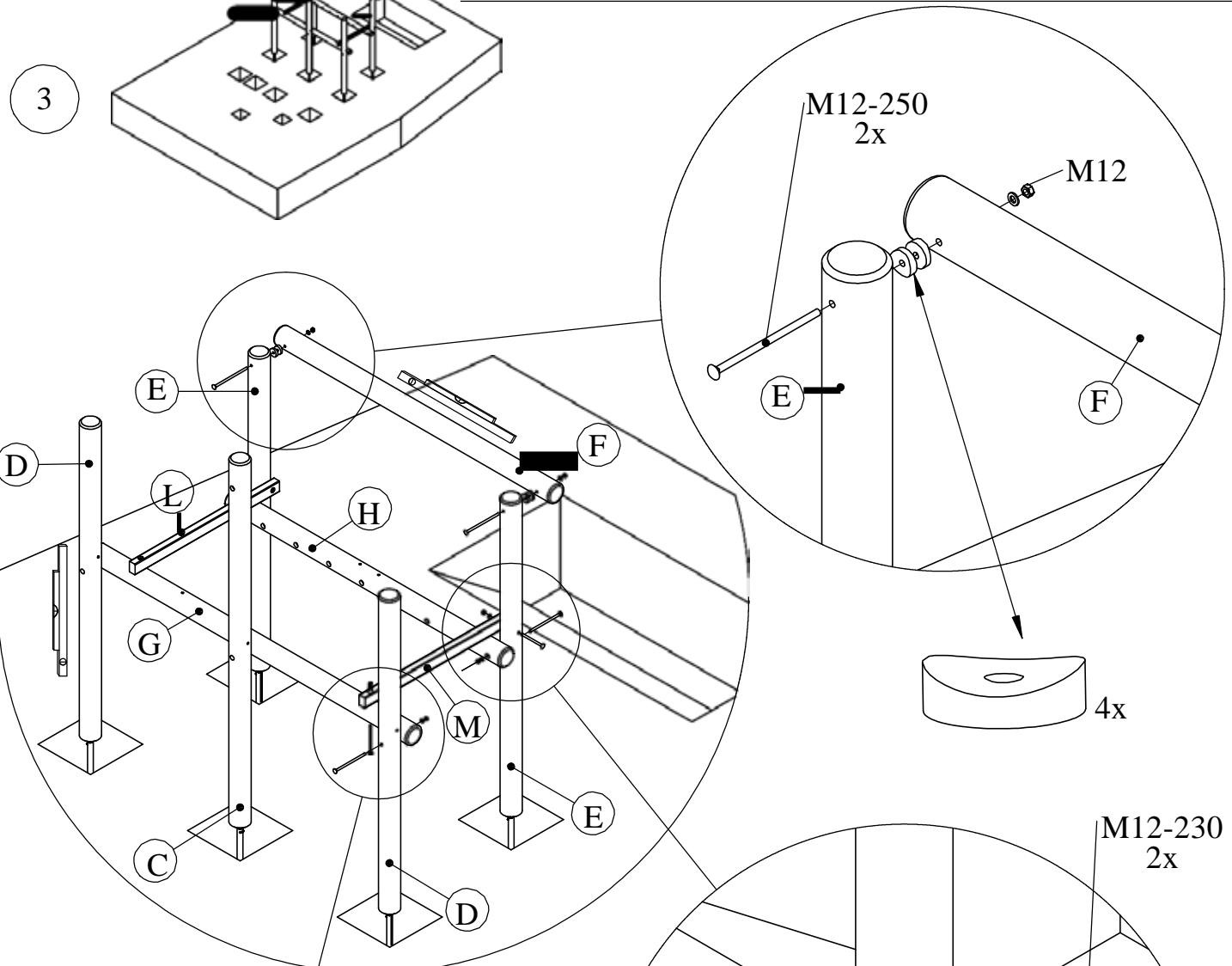
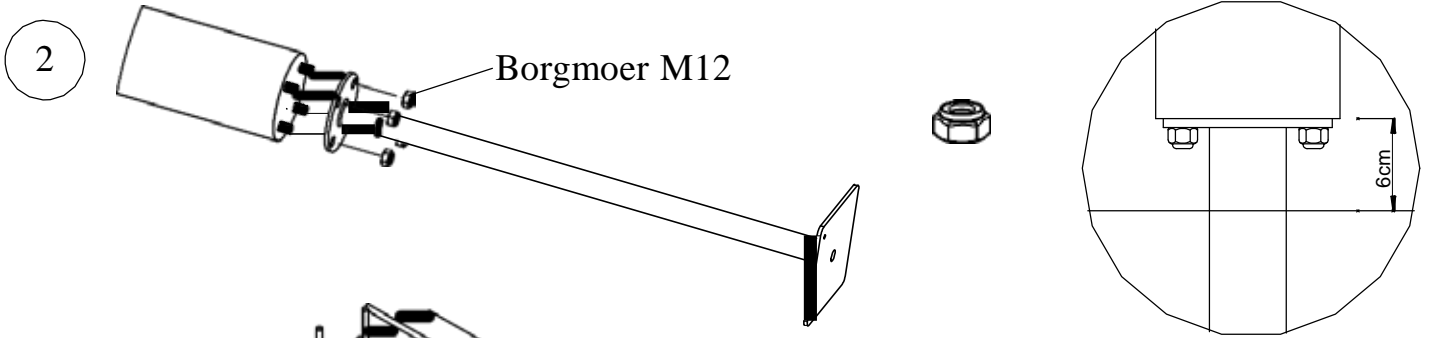
A	B	C	D	E	F	G	H	I	
 <p>1x 23,5kg Ø16 L:3,3m</p>	 <p>1x 8kg Ø12 L:2,07m</p>	 <p>1x 9,5kg Ø12 L:2,4m</p>	 <p>2x 8kg Ø12 L:2,07m</p>	 <p>2x 8kg Ø12 L:2,07m</p>	 <p>1x 8kg Ø12 L:2,07m</p>	 <p>1x 9,5kg Ø12 L:2,42m</p>	 <p>1x 8kg Ø12 L:2,07m</p>	 <p>1x 4kg Ø10 L:1,5m</p>	 <p>1x 17kg</p>

 <p>1,1m 45 x 70 1x L</p>	
 <p>1,1m 45 x 70 1x M</p>	
 <p>2,335m 45 x 70 1x O</p>	
 <p>2,335m 45 x 70 1x N</p>	
 <p>1,45m 45 x 70 1x J</p>	
 <p>1,36m 45 x 70 1x K</p>	
 <p>1,45m 45 x 70 1x P</p>	
 <p>1,035m 95 x 35 1x Q</p>	
 <p>1,837m 95 x 35 1x R</p>	
 <p>1,07m 120 x 22 2x S</p>	
 <p>1x 0,537m 120 x 22 T</p>	

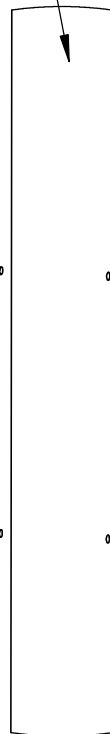
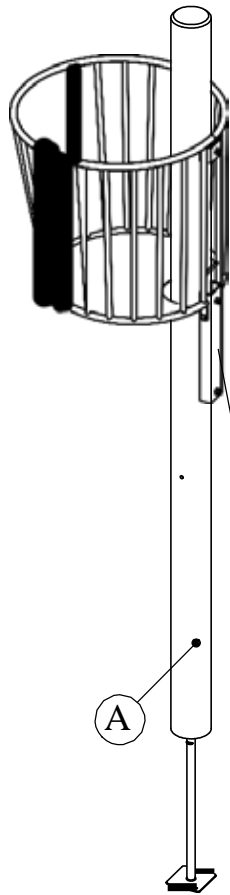
**Benodigdheden -- Liste des pièces -- Requisites -- Benötigtes -- Accesorios**

<p>1x 1x + 1x M6</p>		<p>7x M12 x 160          5x x 180          1x x 190          4x x 210          5x x 230          3x x 250</p>	
<p>1x</p> <p>+</p> <p>1x 4 kg</p>		<p>2x M8 x 35          2x M10 x 85          2x x 135          1x x 150          2x M12 x 25</p>	
<p>1x</p> <p>30 kg</p> <p>+</p> <p>1x 5 kg</p>		<p>7x M8 x 70          1x M10 x 140</p>	
<p>1x</p> <p>6,5 kg</p>	<p>1x</p> <p>1x</p> <p>1x</p>	<p>9x M8          7x M10</p>	
<p>1x</p> <p>5 kg</p>	<p>9x</p> <p>5,6 kg</p>	<p>150x 4,5 x 50          10x 4,5 x 70</p>	
<p>4x</p> <p>10,5 kg</p>	<p>8 kg</p>	<p>9x</p>	
<p>2x</p> <p>7,6 kg</p>	<p>1x + 1x</p>	<p>1x</p>	
<p>2x</p> <p>9,5 kg</p>	<p>1x</p>	<p>1x</p>	<p>7,5 kg          20 kg</p>

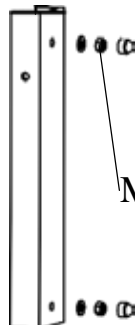




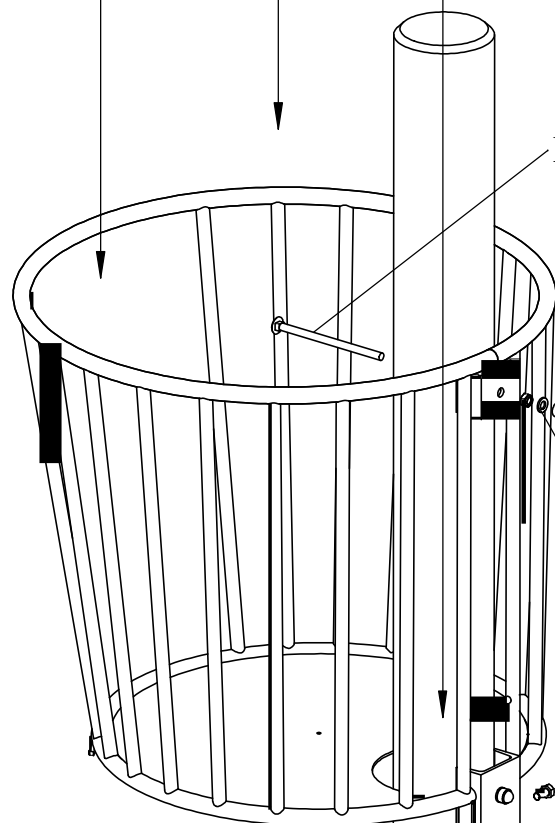
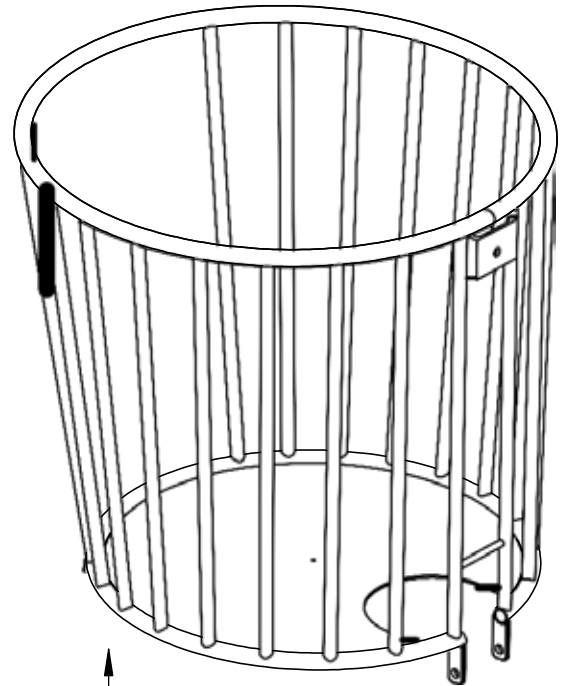
4



M12-210  
2x



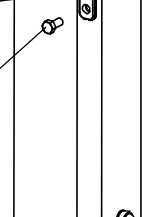
M12



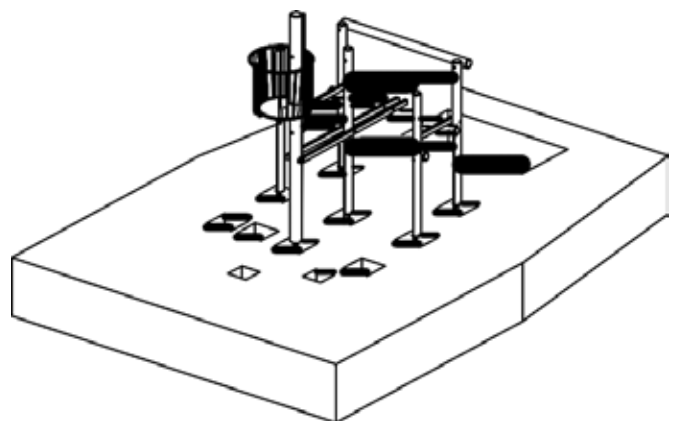
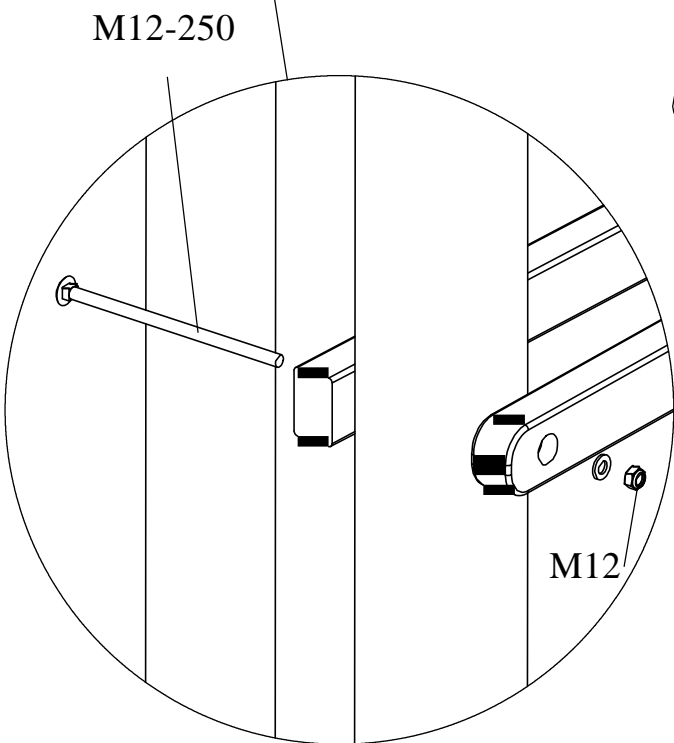
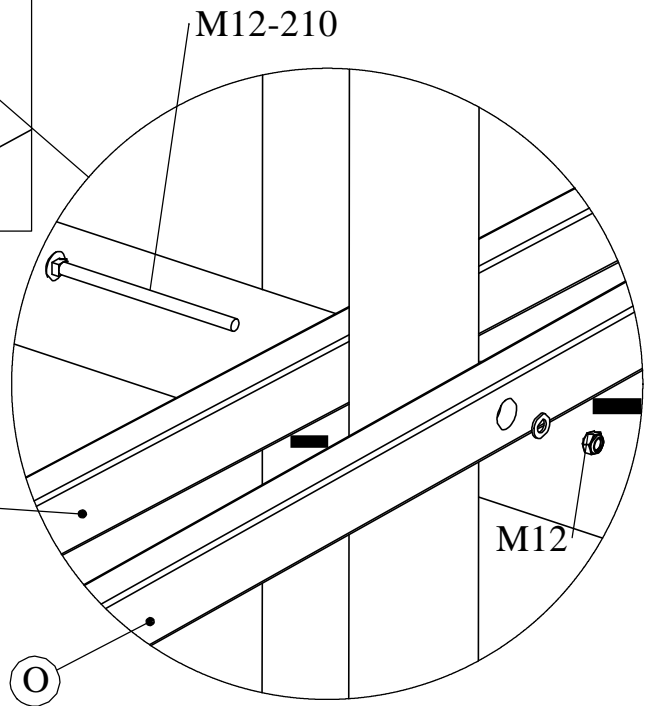
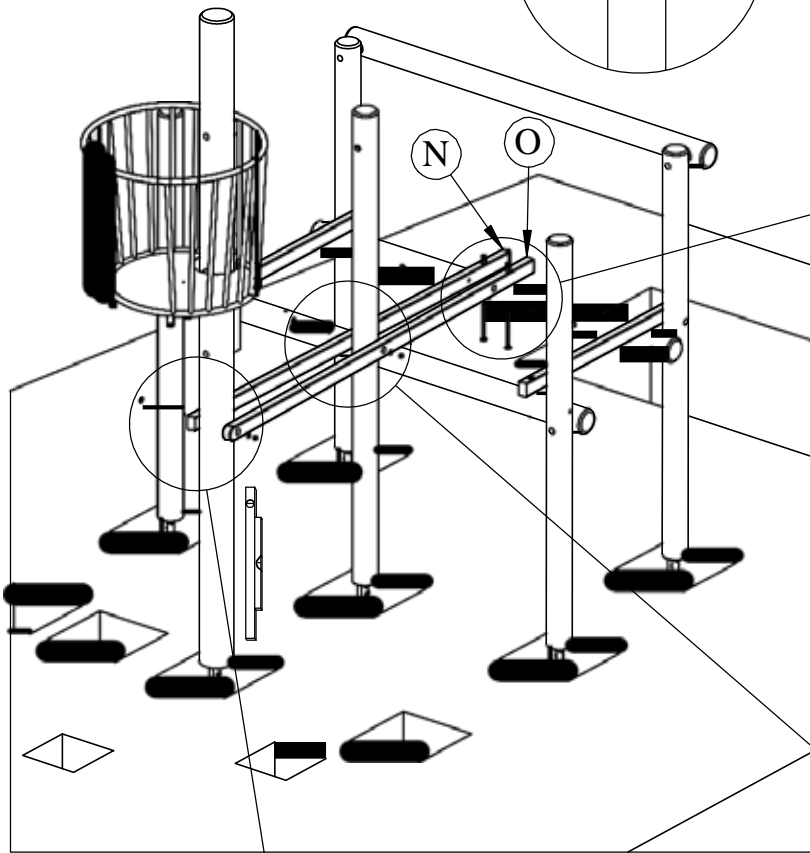
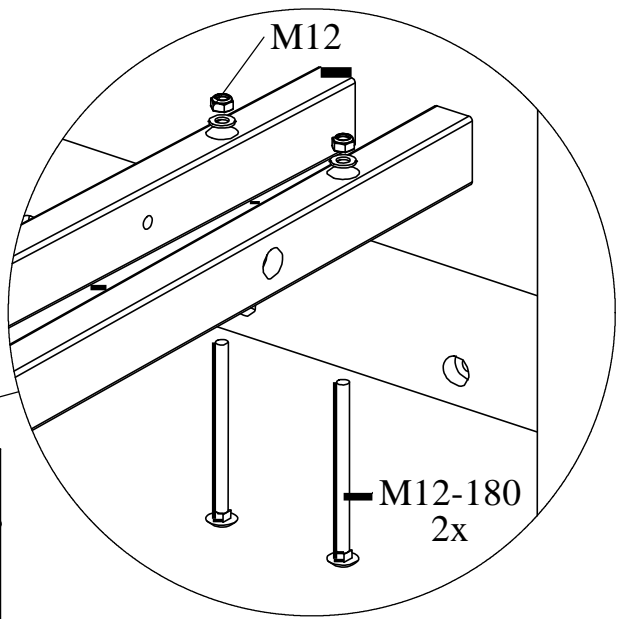
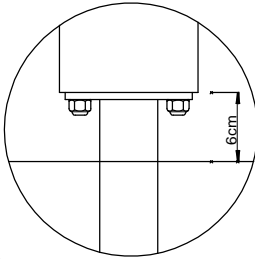
M12-210

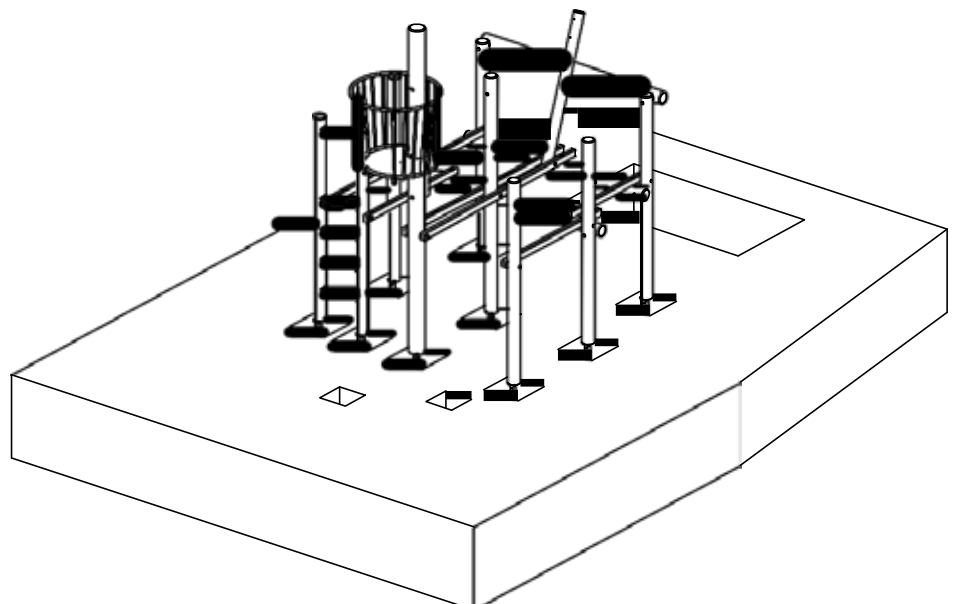
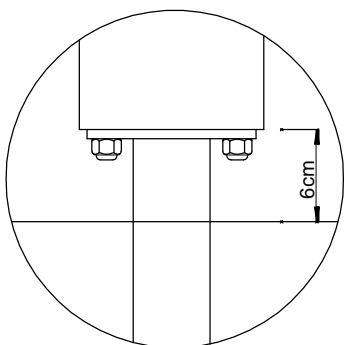
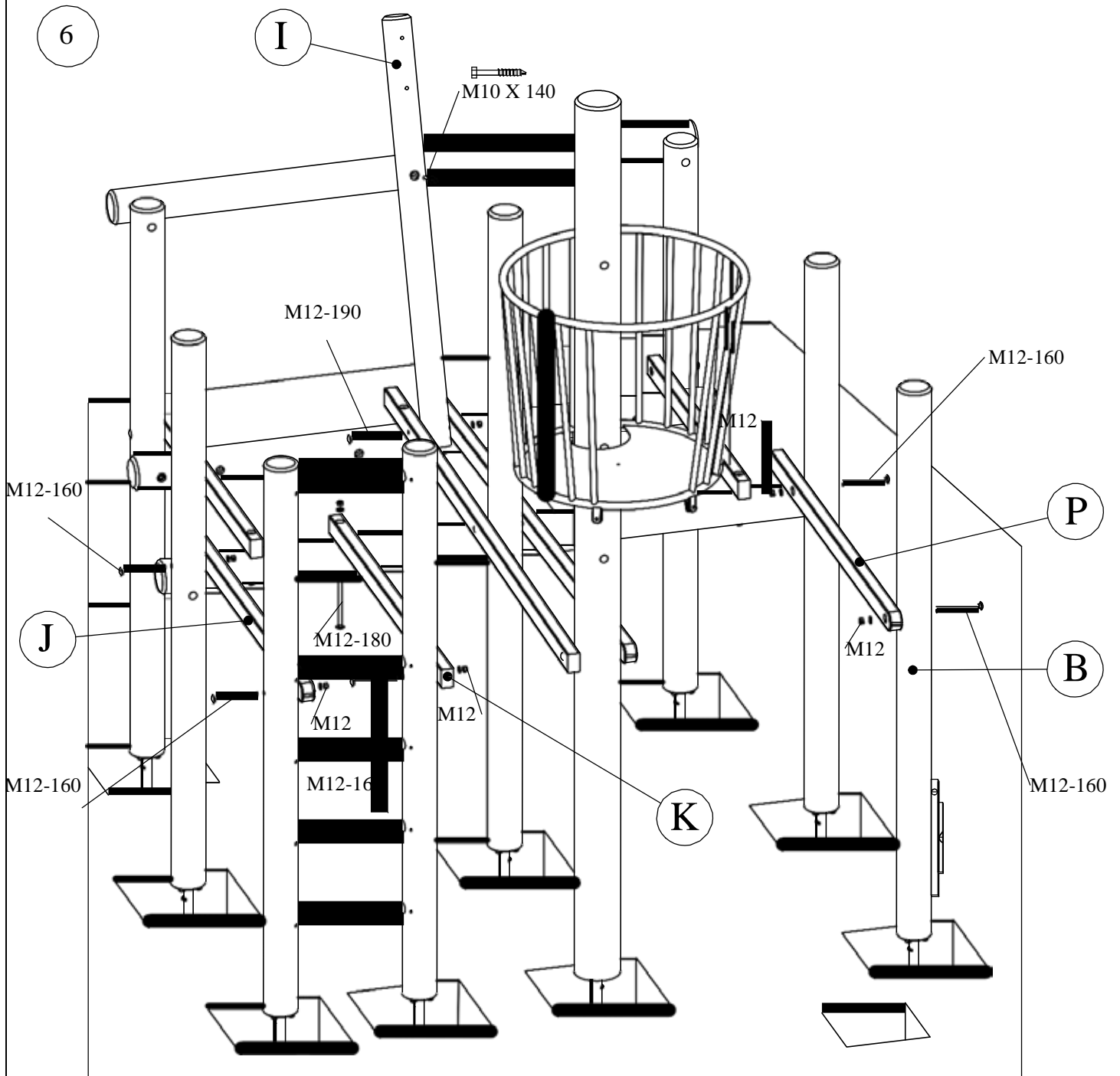
M12

M12 x 25  
2x



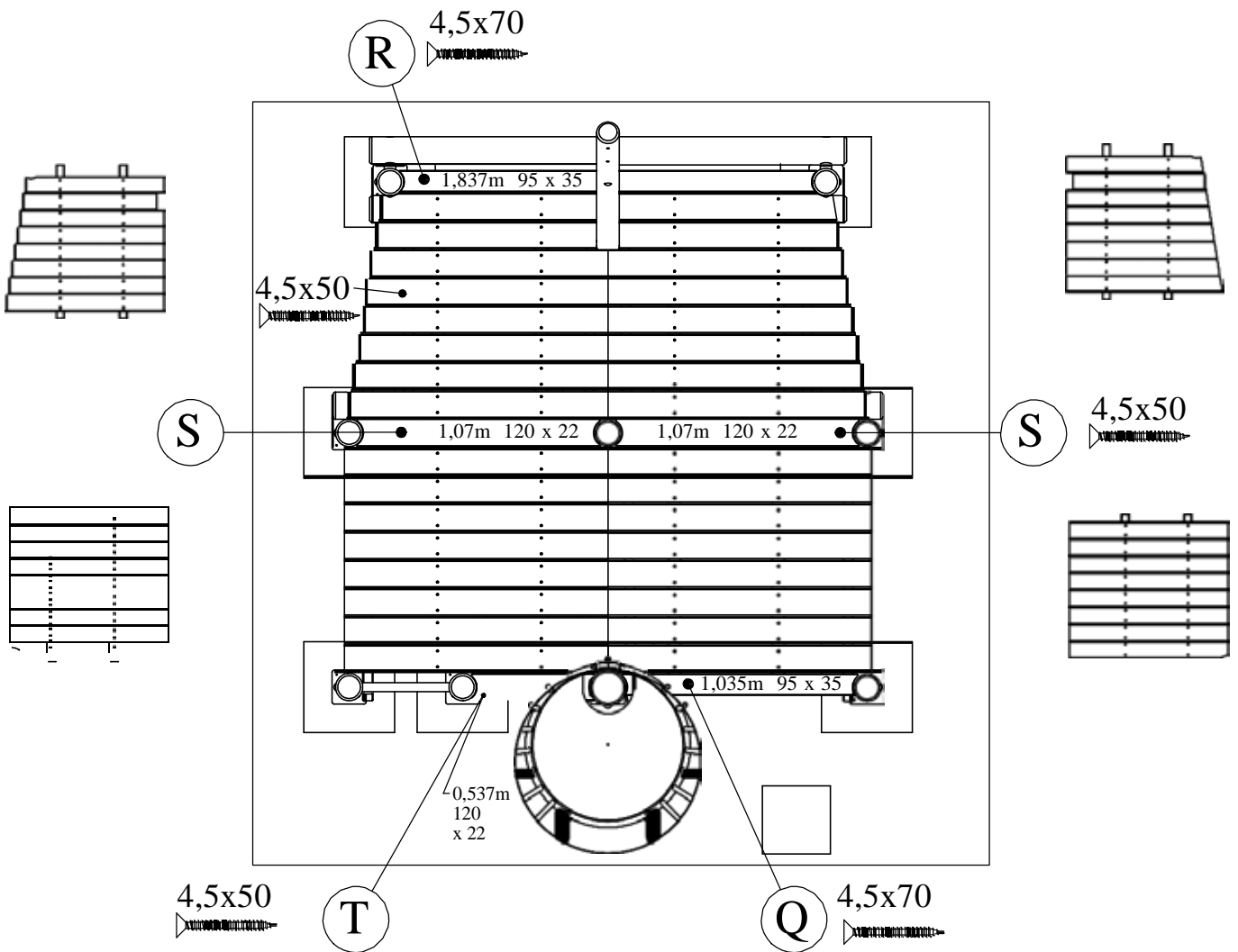
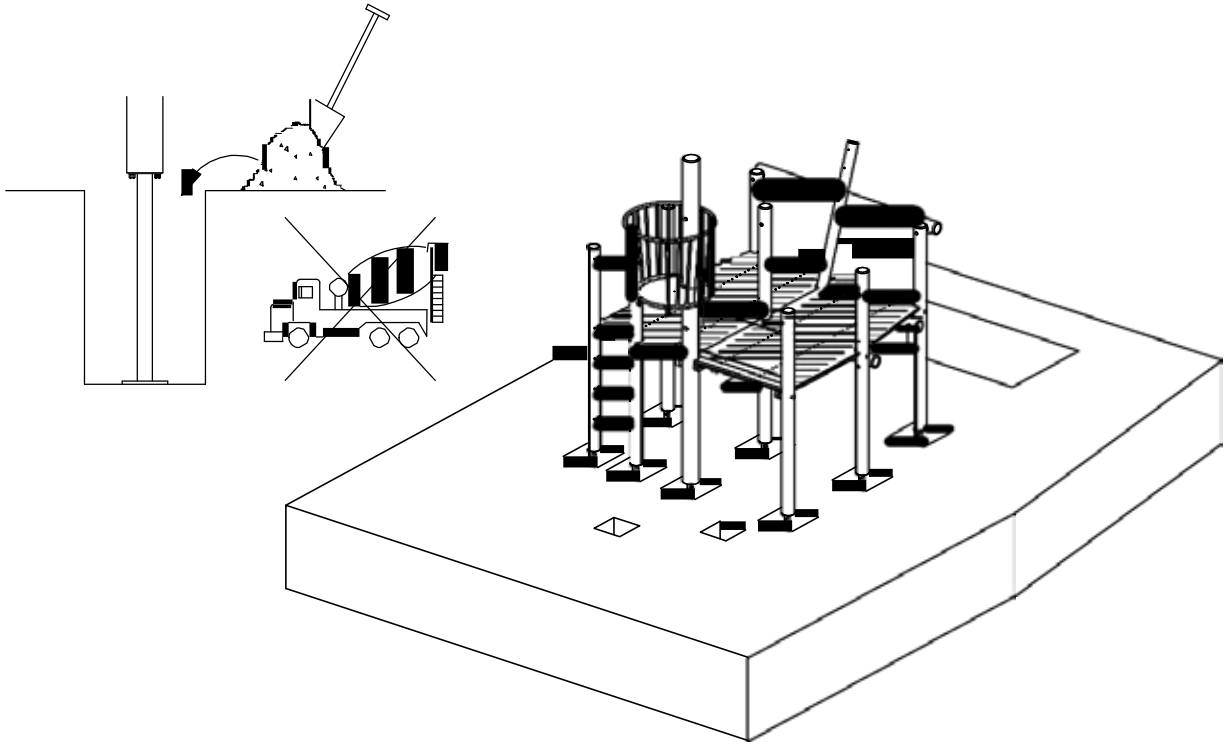
5



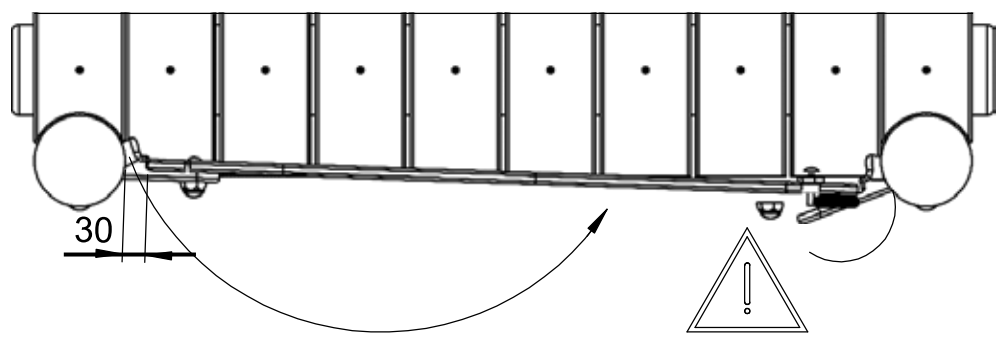
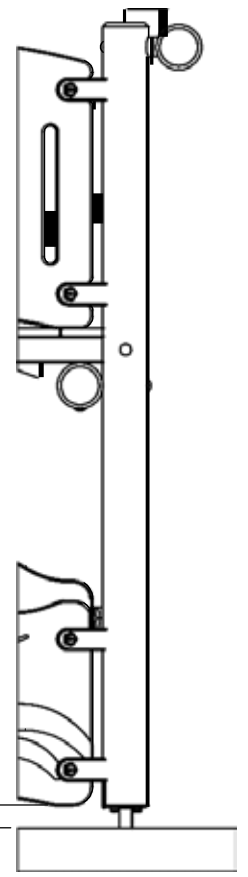
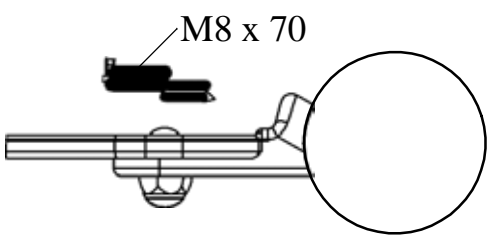
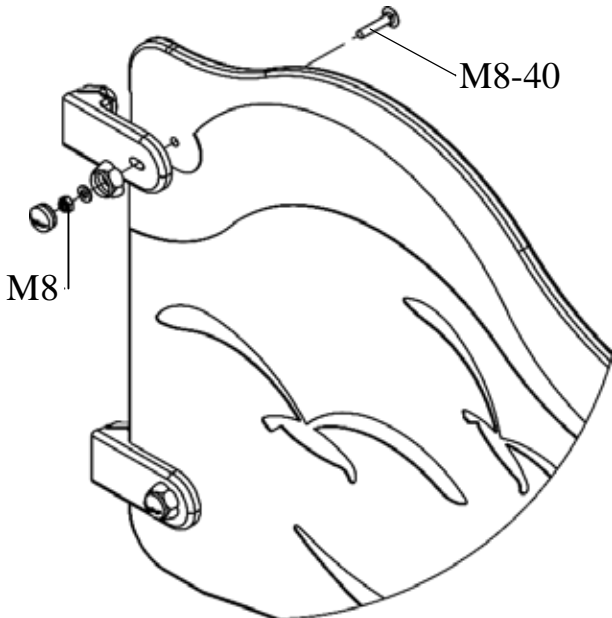
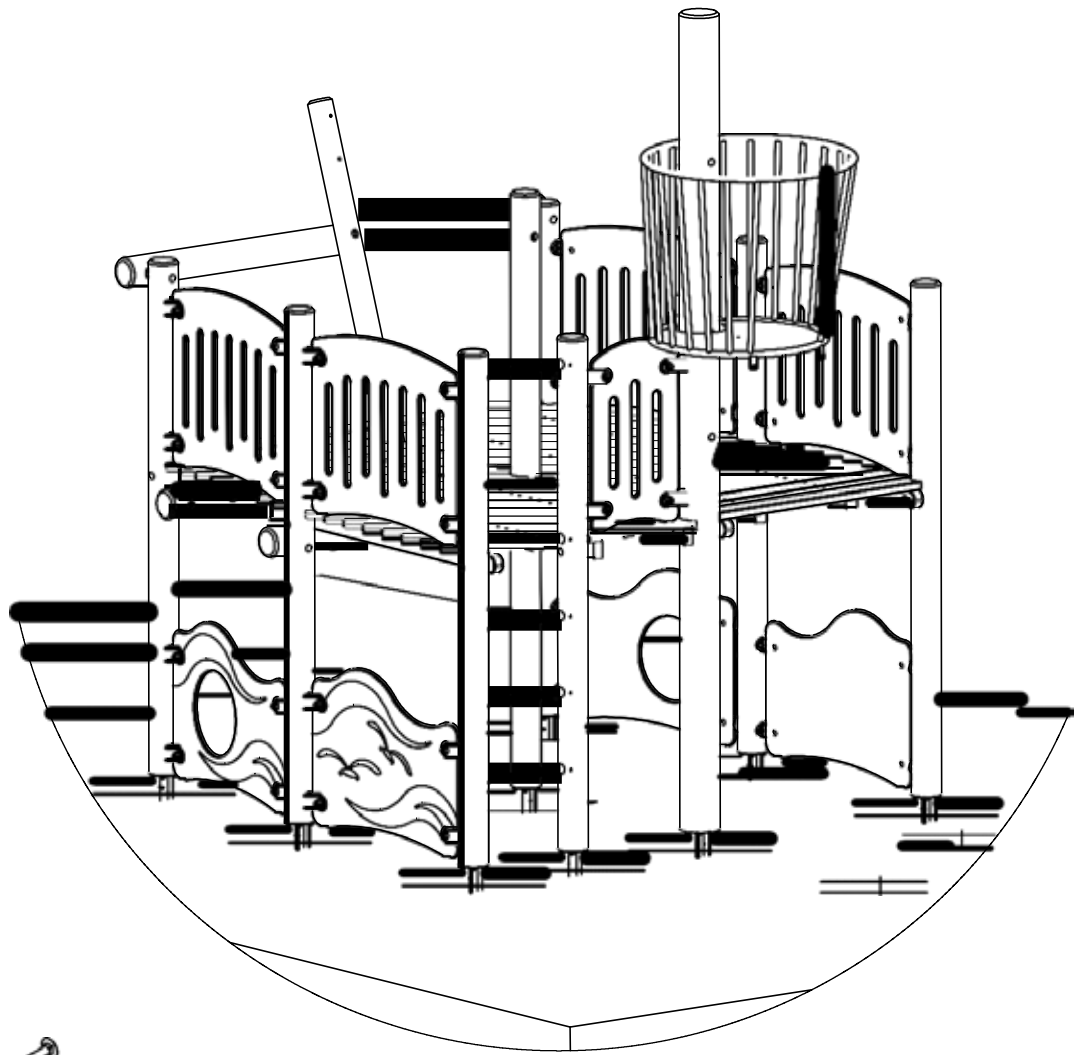
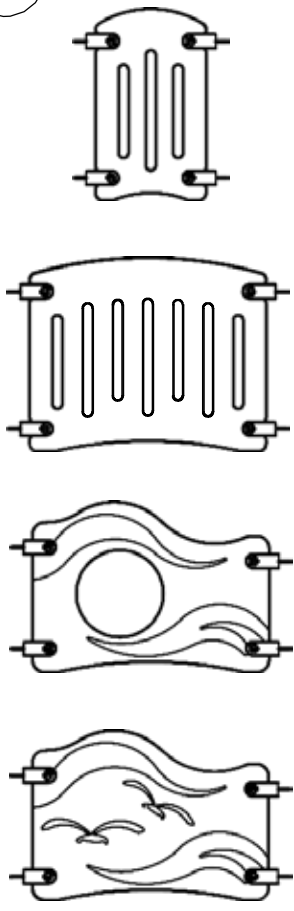


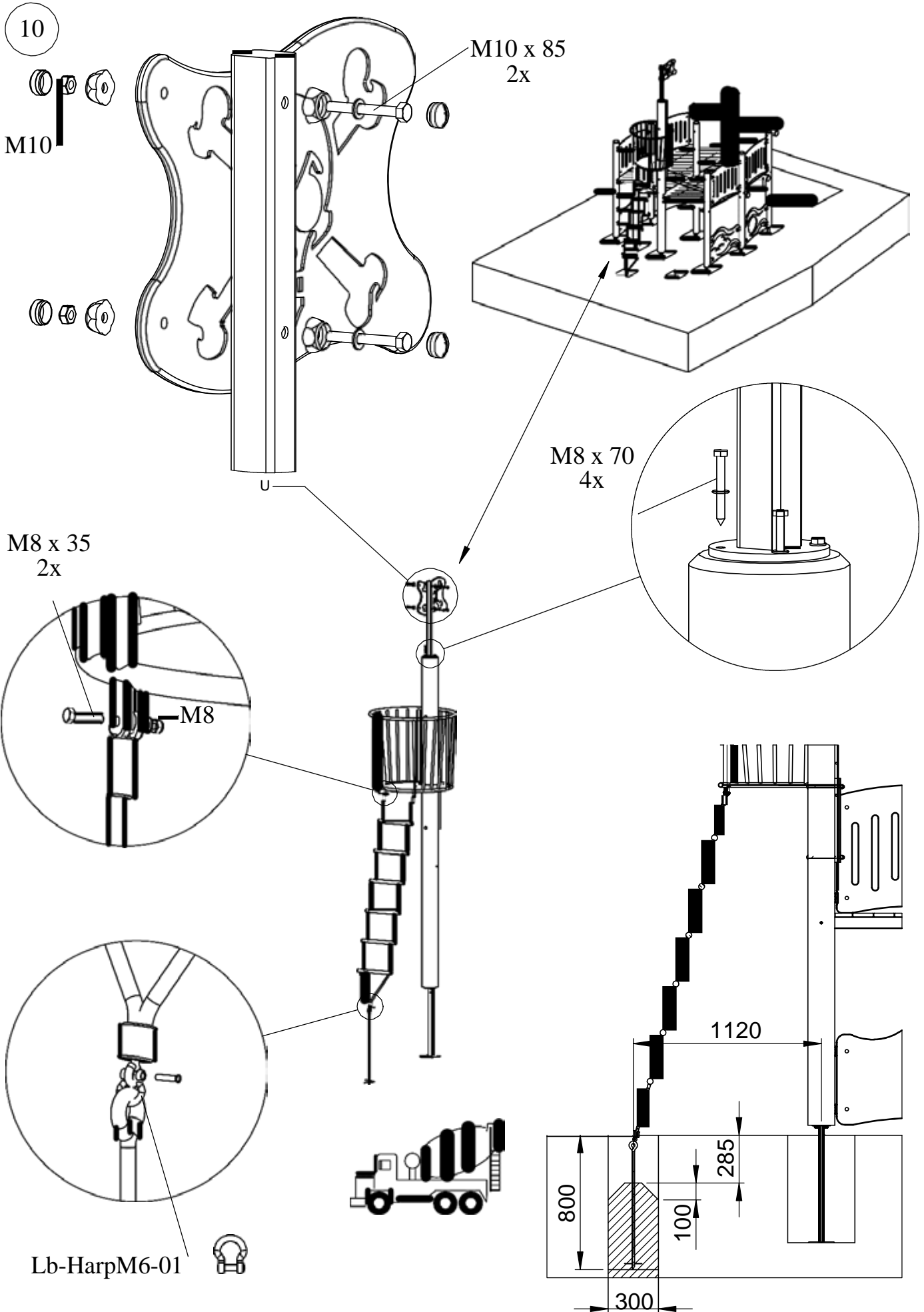


7

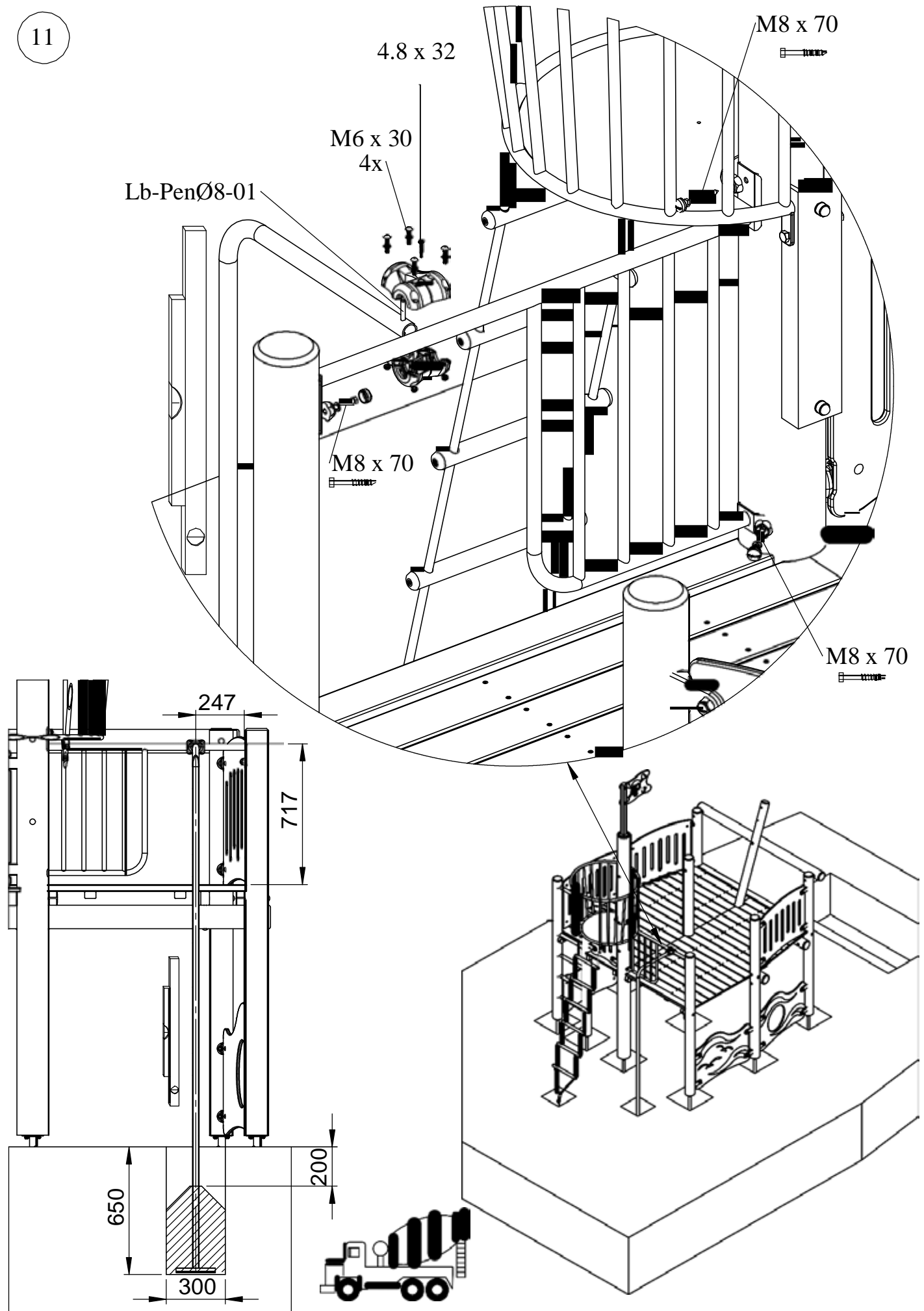


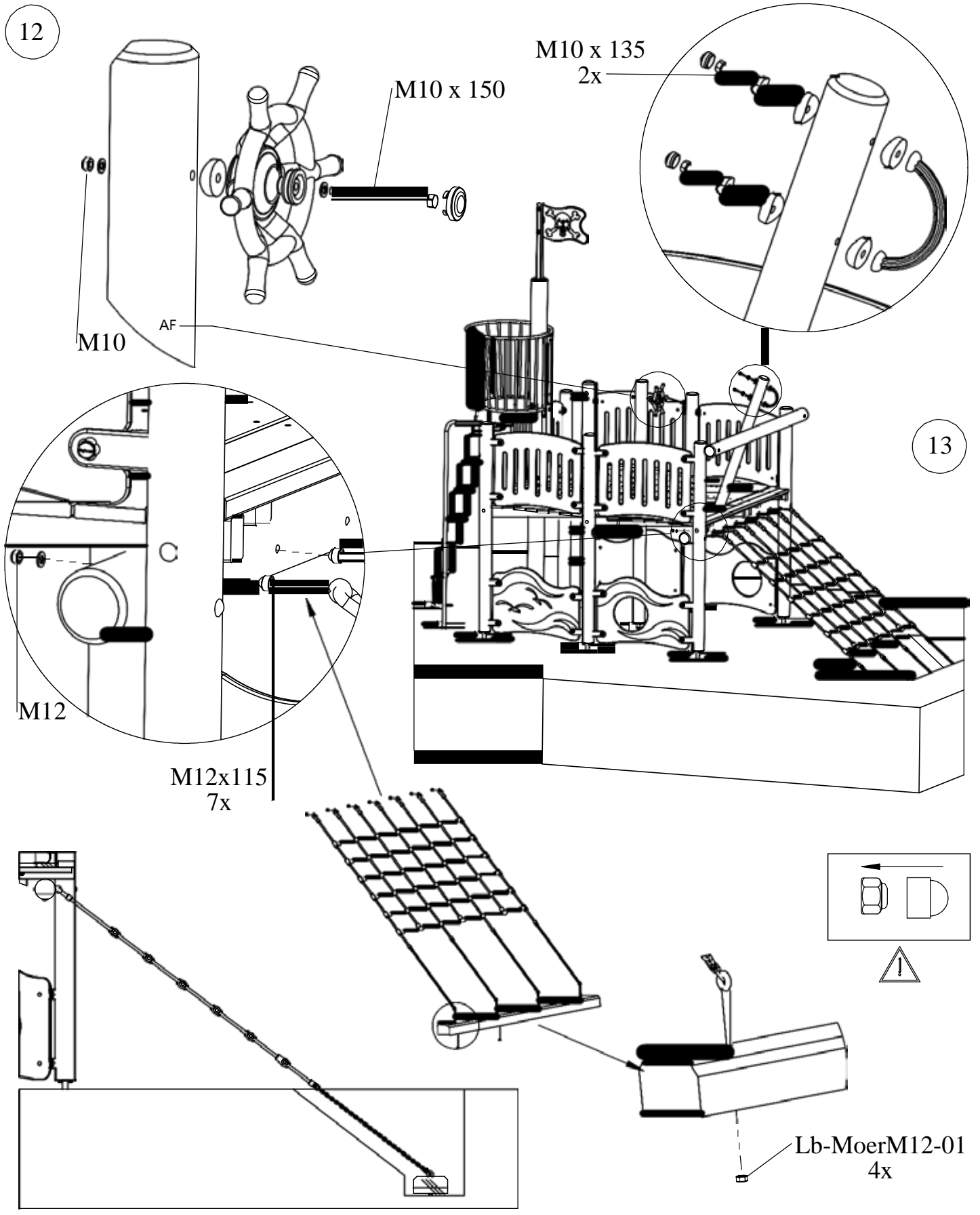
8





11





Bij droog weer moeten alle bouten en schroeven opnieuw aangespannen worden.  
 Par temps sec il faut resserrer régulièrement toute la visserie.  
 By dry and warm weather check the tightness of all bolts and screws.  
 Bei trockenem Wetter müssen alle Schrauben und Bolzen aufs neue angespannt werden.  
 Para el tiempo seco, se necesita cerrar o ajustar los tornillos y tuercas.

