

CARACTERÍSTICAS TÉCNICAS

- > Estructura: tubo de acero Ø 35 mm
- > Altura visible:
 - versión para sellar: 800 mm
 - versión sobre placas: 500 mm
- > Ancho: 565 mm
- > Altura visible (versión para sellar): 500 mm

CONSEJOS DE MONTAJE

- > Fijación por sellamiento directo (altura de sellamiento recomendada: 300 mm) o sobre placas 130 x 75 mm
- > Opción: forros de amovilidad



Ref. 291020

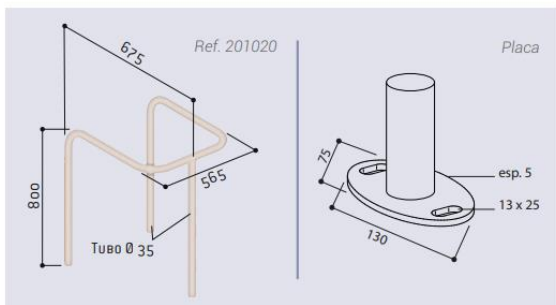
REFERENCIAS

	Galvanizado	Pintura/ galvanizado
Sellamiento directo	201020	201021
Sobre placas	291020	291021



Ref. 201021

ESQUEMAS



ACABADO PINTADO

> Acero galvanizado o pintura sobre galvanizado según nuestra gama de colores

