



BALANCIN

ACTIVIDADES



DATOS TÉCNICOS,

DIMENSIONES:	3,00 x 0,30 x 0,84 m.
SUPERFICIE DE JUEGO:	6,00 x 3,40 m.
COMPONENTES:	Estructura balanceante.

ACCESIBILIDAD:



Motriz	<input checked="" type="checkbox"/>	<input type="checkbox"/>	<input type="checkbox"/>	<input type="checkbox"/>
Sensorial	<input checked="" type="checkbox"/>	<input type="checkbox"/>	<input type="checkbox"/>	<input type="checkbox"/>
Mental	<input checked="" type="checkbox"/>	<input type="checkbox"/>	<input type="checkbox"/>	<input type="checkbox"/>

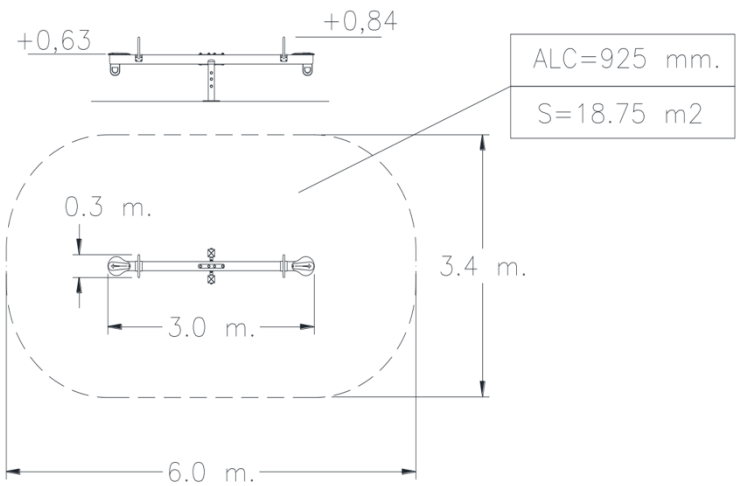
INSTALACION

-  **3,00 x 0,30 x 0,80 m**
-  **65 kg..**
-  **1 ½ h. / 2 operarios**
-  **6 años**
-  **2**

MANTENIMIENTO

Documento : **NF-M001**

Revestimiento del suelo
segun NORMA EN-1176-1:2017



NORMA Y CERTIFICADOS:



se reserva el derecho de modificar sin previo aviso el diseño y la información contenida en este documento. Imágenes no contractuales.